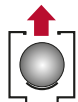
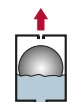


Belüftung
gegen schädigenden Unterdruck



Anfahr-Entlüftung
zum ersten Abführen großer Luftmengen



Betriebsentlüftung
für dauerhafte Effizienz durch luftfreie Förderung



Aktive Druckstoßdämpfung
durch sanft schließende Membransteuerung



Abbildung ohne serienmäßigen
Schutzkarrabiner für Kugelhahn

Einsatzgebiete



Trinkwasser
Anlagenbau und Versorgungsnetz



Rohwasser
Brunnen, Leitungen, Aufbereitung



Industrie
klare, unverschmutzte Flüssigkeiten



Landwirtschaft
Bewässerungstechnik



Salzwasser*
Sole-, Salz- und Meerwasser

Technische Daten



Druckstufe
PN 16 (Dichtsystem: 0,2 - 16 bar)



Nennweite und Anschlussform
Außengewinde: 2"
Flansche*: DN50 bis DN100



Optionen und Zubehör*
Flutsperre
Edelstahl-Insektenschutz
Bedienschlüssel
Frostschutzgehäuse

Ihre Vorteile

Revolutionäres Wartungskonzept

Funktionskontrolle und Spülen - ohne Demontage - unter Betriebsdruck.

Klein und leicht

ab 215 mm Bauhöhe und 2 kg Gesamtgewicht

Aktiv druckstoßdämpfend

sanftes Schließen durch Membransteuerung

Rostfrei und inkrustationsabweisend

Gehäuse aus glasfaserverstärktem Polyamid

Volle Leistungsentfaltung

Düsendurchmesser entspricht Flanschnennweite

Hygienisch

große Düse im Einbauzustand geschlossen

Produktvarianten



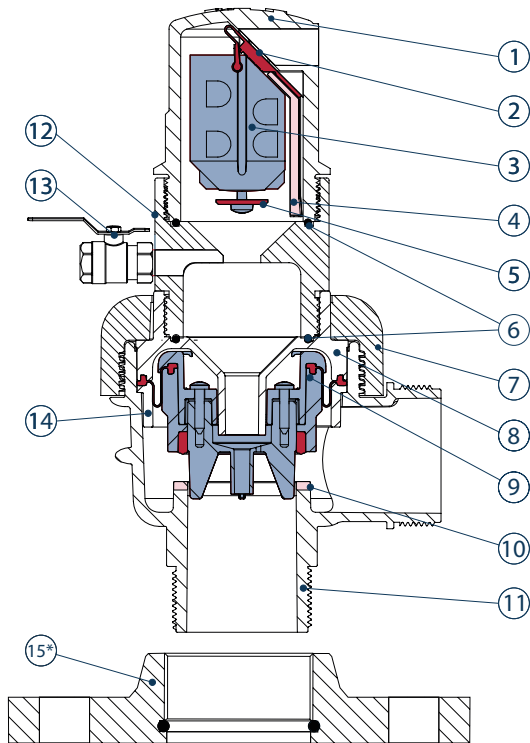
D-070-P mit
angebauter
Flutsperre*



D-070-P-Q:
Kombinierte
Bauform mit
Sicherheitsventil

D-070-P

Schnittzeichnung



Stückliste

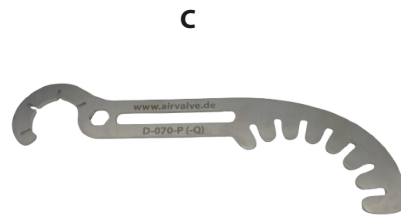
Nr.	Bezeichnung	Werkstoff
1.	Gehäuse Steuerventil	PAGF
2.	Rolldichtung	NBR/EPDM
3.	Steuerschwimmer	PPGF
4.	Niederhalter	PAGF
5.	O-Ring	NBR
6.	Unterdruckschleuse	PAGF
7.	Verschraubung	PAGF
8.	Oberteil	PAGF
9.	Membranelement	PAGF, Edelstahl, EPDM
10.	Dichtsitz	PAGF
11.	Unterteil	PAGF
12.	Spüladapter	PAGF
13.	Spülhahn	Edelstahl
14.	Membranführung	PAGF
*15.	Flansch	PAGF

Maße und Gewichte

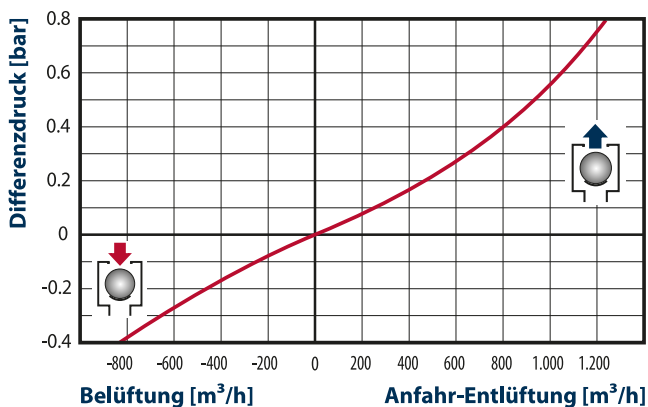
Prozessanschluss	große Düse mm ²	Bauhöhe mm	Gewicht kg	Zu-/Abluft
2" AG	1.963	268	2	2" AG
DN50	1.963	273	3	2" AG
3" AG	1.963	268	2	2" AG
DN80	1.963	273	3	2" AG
DN100	1.963	273	4	2" AG

Optionales Zubehör*

Nr.	Beschreibung	Anschluss
A	Insektenschutz (800 µm Maschweite)	2" AG
B	Set Flutsperre mit Insektenschutz	2" AG
C	Bedienschlüssel	



Belüftung und Anfahr-Entlüftung



Dauer-/Betriebsentlüftung

